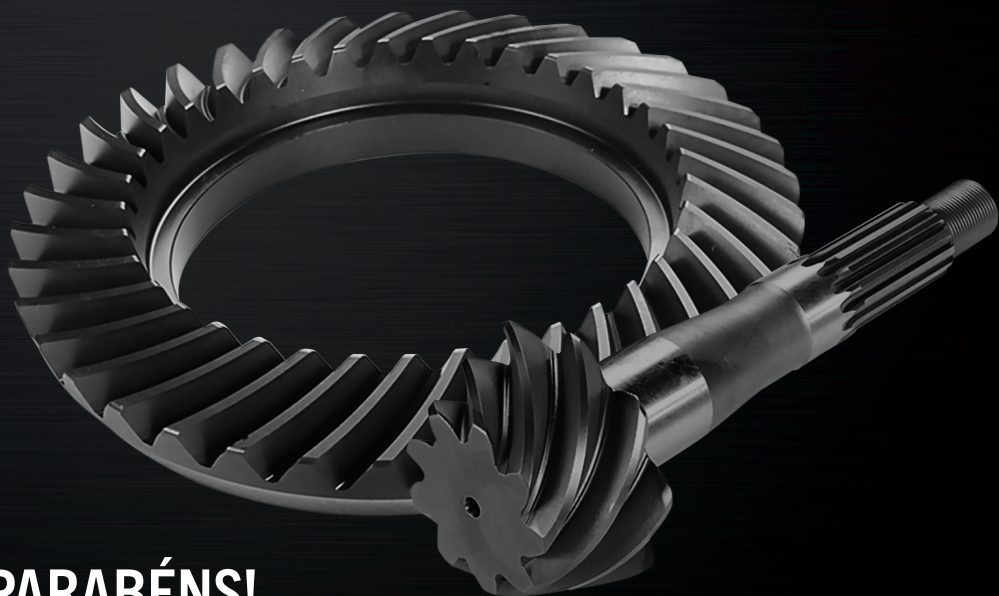


COROA E PINHÃO



PARABÉNS!

Você fez uma excelente escolha ao adquirir nossos produtos, pois só mesmo a principal fornecedora de eixos traseiros no Brasil há mais de 60 anos, poderia oferecer os melhores produtos para o seu veículo.

Nossos produtos passam por um rígido controle de qualidade:

- Teste de contato entre os dentes da Coroa e Pinhão (lapidação, termo conhecido como acasalamento);
- Peça com gravação e rastreabilidade Meritor;
- A peça recebe um processo de fosfatização, ou seja, melhor acabamento superficial, melhor lubrificação.



Indicamos que antes de colocar nossos produtos em serviço, siga com atenção as instruções e o passo a passo de como regular o seu diferencial.



MERITOR
RUN WITH THE BULL



INSTRUÇÕES GERAIS PARA SUBSTITUIÇÃO DE COROA E PINHÃO

Abaixo indicamos as recomendações referentes aos cuidados a serem tomados na substituição da coroa e pinhão durante a manutenção de eixo trativo, com componentes Meritor.

As operações de manutenção dos diferenciais devem ser feitas conforme instruções do fabricante do veículo por mecânicos profissionais e com uso de ferramental adequado a fim de garantir uma alta qualidade de serviço.

Após a desmontagem da unidade trativa, todos os componentes do diferencial devem ser lavados cuidadosamente com solvente apropriado à base de petróleo, tais como querosene ou óleo diesel. Evite utilizar gasolina ou material altamente inflamável.

Após a limpeza, as peças deverão ser totalmente secas o que deve ser feito com panos de algodão limpos e macios. O ar comprimido pode ser utilizado também na secagem das peças exceto para rolamentos.

Os componentes devem ser protegidos com uma fina camada de óleo novo para diferencial – **Óleo Mineral API GL5 SAE 85W140** ou **Óleo Sintético API GL5 SAE 75W90**.

Todos os componentes usados devem ser examinados cuidadosamente para a identificação daqueles que possuem desgaste excessivo ou trincas, os quais deverão ser substituídos.

O vedador do pinhão sempre deve ser substituído, pois o mesmo fica desgastado pelo uso e danificado na remoção, e pode causar contaminação do óleo do diferencial. O serviço de manutenção pode ficar comprometido se esta peça for reutilizada.

Ao realizar a substituição da coroa e pinhão verifique se as peças novas possuem o mesmo código de acasalamento, pois estas engrenagens são usinadas em conjunto para garantir a posição ideal de contato entre os seus dentes.

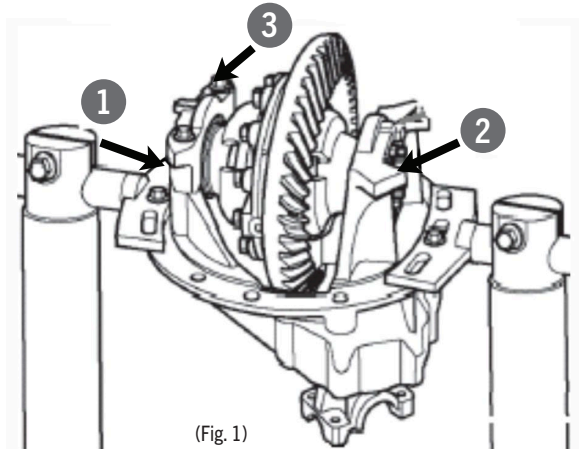
Este código encontra-se marcado na lateral da coroa e na cabeça do pinhão, ambos marcados a tinta ou lápis elétrico.

Lave os componentes usados e para os novos remova todo o produto de proteção contra oxidação dos mesmos, bem como qualquer resíduo, pois estes poderão contaminar o óleo do diferencial reduzindo a vida útil dos componentes internos.

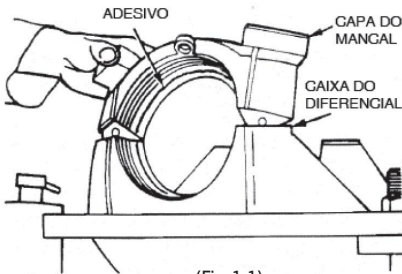
Na montagem da coroa e pinhão devem ser observados dois parâmetros ao mesmo tempo: A folga de engrenamento e o padrão de contato entre os dentes da coroa e pinhão. Existe também um pré-requisito que é a pré-carga dos rolamentos do pinhão e a determinação dos calços da caixa do pinhão. Para esse pré-requisito é necessário consultar o manual de manutenção Meritor.

AJUSTE DO PAR COROA E PINHÃO (fig. 1):

- 1 Antes de montar as capas dos mancais, aplicar óleo de diferencial nas roscas dos anéis de ajuste para facilitar o deslizamento nas roscas das capas dos mancais e diferencial.
- 2 Aplicar adesivo Loctite 635 ou 680 entre a superfície externa da capa do rolamento e o diâmetro interno da capa do mancal, para evitar o deslizamento da capa do rolamento, pois a mesma não deve girar durante seu trabalho, causando danos na montagem dos rolamentos. (ver fig.1.1)



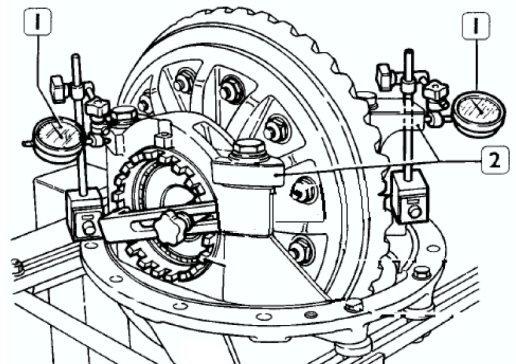
(Fig. 1)



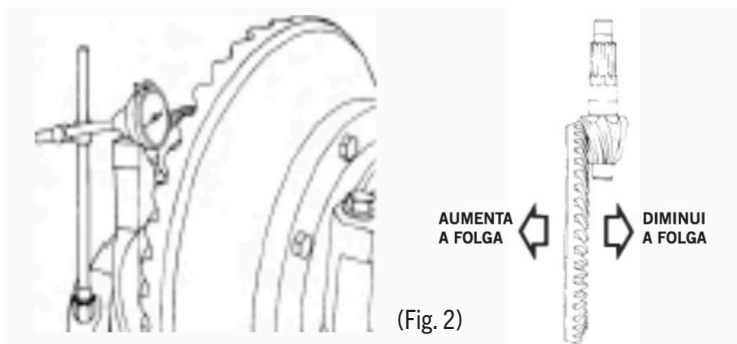
(Fig. 1.1)

- 3 Aplicar um pré-torque de 20% ou 1/5 do torque final nos parafusos (3) das capas dos mancais, evitando que os mancais fiquem soltos ou muito presos, auxiliando corretamente os ajustes dos anéis (1 e 2) (Ver fig. 1).
- 4 Folga para o Anel de Ajuste (1) das costas da coroa: aperte o anel de ajuste (1) até zerar a folga entre a coroa e pinhão, ou seja, aproximar a coroa do pinhão e em seguida retorne de 3 a 4 castelos do Anel (1) para os modelos de simples e dupla velocidades, ou retorne de 12 castelos para os modelos 17X e 18X. Este procedimento de retorno é o que vai gerar a folga de engrenamento.

- 5 Anel de Ajuste (2) lado dos dentes da coroa – Pré Carga dos Rolamentos: Uma das maneiras é de apertar o anel de ajuste (2) até eliminar toda a folga do conjunto, e em seguida apertar com torque de 45 lbf. pe (60 N.m) para gerar uma pré-carga nos rolamentos de 15-35 lbf.pol (1,7-4 N.m). Existem outros métodos para apertar o anel (2), tais como apertar girando alguns castelos do anel, ou utilizar relógios (1) conforme (fig.1.2) para manter abertura máxima dos mancais (2) na (fig. 1.2) de no máximo 0,33 mm, porém a geração de pré-carga dos rolamentos deve ser mantida, conforme manual. Caso esta pré-carga for abaixo do especificado, os rolamentos irão trabalhar folgados prejudicando a montagem, mas se a pré-carga for acima do especificado, o diferencial pode não assentar nas guias da carcaça, devido à expansão exagerada das capas dos mancais, e se conseguir montagem, os rolamentos irão trabalhar com sobre carga apresentando falhas prematuras.



(Fig. 1.2)



VERIFICAÇÃO DA FOLGA DA COROA E PINHÃO (fig. 2):

Monte a base magnética e o relógio comparador e posicione a 90° do dente da Coroa e faça a leitura em 3 ou 4 dentes espaçados igualmente conforme fig. 2. A folga entre os dentes deve estar conforme Tabela 01 e de acordo com o modelo do diferencial.

Tabela 01

Folga de Engrenamento do Par Coroa e Pinhão

Modelo Eixo / Diferencial	Valor da Folga entre Dentes (Pares Novos)	Valor de Folga entre Dentes (Pares Usados)
MS - 113	0,13 - 0,25 mm	Manter a folga de engrenamento original, ou seja, a mesma medida antes da desmontagem do diferencial.
MS - 120 / 124	0,21 - 0,45 mm	
MS - 145 / 147	0,21 - 0,45 mm	
MS - 155	0,26 - 0,50 mm	
MS - 160 / 165 / 168	0,25 - 0,51 mm	
MS - 185 / 186	0,25 - 0,41 mm	
MS - 220 / 225	0,25 - 0,40 mm	
MS - 230 / 235	0,25 - 0,40 mm	
MS - 240 / 245	0,25 - 0,40 mm	
MD - 145 / 165 / 168 < 431,8 mm - Ø primitivo	0,20 - 0,46 mm	
MD - 145 / 165 / 168 > 431,8 mm - Ø primitivo	0,25 - 0,51 mm	
EV-91 / MS-170	0,38 - 0,51 mm	
MS - 17X / MS - 18X	0,26 - 0,50 mm	



(Fig. 3)

Verificação da Planicidade da Coroa (fig. 3):

Monte a base magnética e o relógio comparador e posicione a 90° da face traseira da Coroa conforme fig. 3. Gire a Coroa e faça a leitura. Se o valor encontrado exceder a 0,20 mm, remova a Coroa, verifique o empenamento e corrija as causas conforme manual de manutenção Meritor.

VERIFICAÇÃO DO CONTATO ENTRE A COROA E PINHÃO:

Para verificação do contato entre os dentes, pinte os dentes da coroa com uma pasta de óxido ferro amarelo (pó xadrez) diluído em óleo fino. Gire o pinhão para movimento a frente, manualmente com uma ferramenta enquanto a coroa é mantida freada com uma alavanca.

Caso o contato não esteja dentro do ideal como nas figuras 6, 7, 8 ou 9 façam os ajustes necessários conforme mostrado na Tabela 02 mantendo sempre a folga de engrenamento dentro do especificado conforme mostrado na Tabela 01.

E certifique-se que os contatos estejam conforme as figuras 4 e 5.

Tabela 02

Contato obtido	Significado	Como corrigir
Contato Ideal (fig. 4 e 5)	Pinhão e Coroa em suas posições ideais	-----
Contato Fundo (fig. 6)	Pinhão muito perto da coroa	Afaste o pinhão aumentando a espessura do calço de ajuste da caixa do pinhão
Contato Raso (fig. 7)	Pinhão muito longe da coroa	Aproxime o pinhão diminuindo a espessura do calço de ajuste da caixa do pinhão
Contato na extrema ponta (fig. 8)	Coroa muito perto do pinhão	Afaste a coroa aumentando a folga de engrenamento
Contato no extremo talão (fig. 9)	Coroa muito longe do pinhão	Aproxime a coroa diminuindo a folga de engrenamento

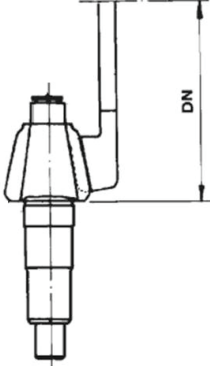
Nota: Para o Eixo Tandem na Tabela 02, o contato obtido na figura 6 e 7 são invertidos.



Após a obtenção do contato ideal, apertar os parafusos das capas dos mancais com o torque especificado em manual e travar os anéis de ajuste (ver manual).

Após a montagem do diferencial, coloque óleo novo conforme especificação do fabricante, óleo hipóide MINERAL API GL 5 EP - SAE 85W140 e SINTETICO API GL 5 EP -SAE 75W90, veja mais detalhes na Tabela 3 – Recomendação de Intervalos de trocas de óleo Meritor.

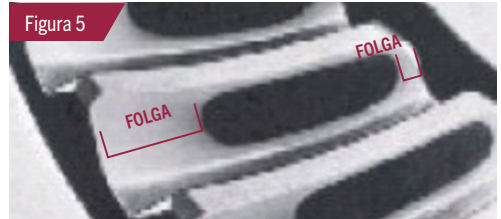
OUTRAS INFORMAÇÕES: DIMENSÃO PADRÃO DE MONTAGEM – COROA E PINHÃO

Modelo Diferencial	Distância Montagem (DN)	
MS - 113	153,00 mm	
MS - 124	173,00 mm	
L - 147	193,68 mm	
MS - 145 / MR145 / MD145	195,28 mm	
MS - 155	219,08 mm	
MS - 15 VOLVO	210,00 mm	
MS - 160 / 165 / MD168	235,00 mm	
MS - 185	254,00 mm	
MS - 220 / 225	200,00 mm	
MS - 230 / 235	206,38 mm	
MS - 240 / 245	219,08 mm	
EV - 91 - MS170	235,00 mm	
MS 17X	235,00 mm	
MS 18X	255,00 mm	

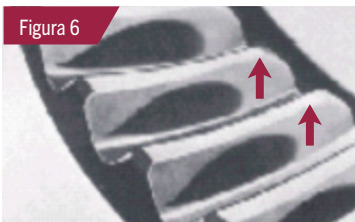
CONTATO ENTRE COROA E PINHÃO



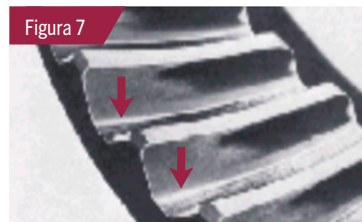
A área de contato acima é a área padrão com aplicação de carga, ou seja, no centro do dente e uniforme.



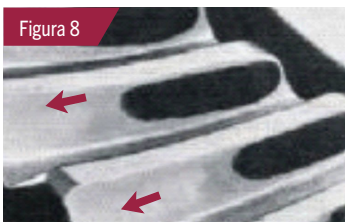
A área de contato acima é a área padrão, sem aplicação de carga, ou seja, no centro do dente para a ponta do dente (TOE)



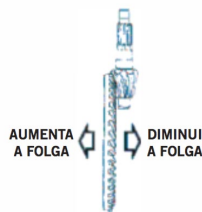
A área de contato acima - contato fundo indica que o pinhão está muito perto da coroa, resultando em contato muito próximo da raiz do dente (contato preso). Para corrigi-lo, é necessário afastar o pinhão da coroa, aumentando a espessura do pacote de calços de ajuste da caixa do pinhão (consultar valores no manual de manutenção Meritor). Inverso para os modelos dianteiros TANDEM.



A área de contato acima - contato raso indica que o pinhão está muito distante da coroa, resultando em contato muito próximo do topo do dente. Para corrigi-lo, é necessário aproximar o pinhão da coroa, diminuindo a espessura do pacote de calços de ajuste da caixa do pinhão (consultar valores no manual de manutenção Meritor). Inverso para os modelos dianteiros TANDEM.



A área de contato acima - contato na extrema ponta da coroa. O contato extrema ponta da coroa, indica que a coroa está muito perto do pinhão, resultando em contato muito próximo da ponta do dente. Para corrigi-lo é necessário afastar a coroa do pinhão, aumentando a folga de engrenamento, para que a área de contato se desloque no sentido do centro do dente (ideal como na fig. 5)



A área de contato acima - contato na extrema "talão" da coroa. O contato extrema "talão", indica que a coroa está muito afastada do pinhão, resultando em contato muito próximo do talão do dente ("Heel"). Para corrigi-lo é necessário aproximar a coroa do pinhão, diminuindo a folga de engrenamento, para que a área de contato se desloque no sentido do centro do dente (ideal como na fig. 5)



ASSISTÊNCIA AO CLIENTE



Tel.: +55 11 94455-5327
0800-55-55-30
duvidas.tecnicas@meritor.com

www.meritor.com/brasil
www.meritorpartsonline.com

MERITOR SISTEMAS AUTOMOTIVOS LTDA.
Rodovia Presidente Castelo Branco, km 30,5
nº 11.100 - Galpão P19
Anexo 3 - Conj. 3 - CEP: 06451-400
Bairro dos Altos - Barueri/SP - Brasil